

mAntra

FAN COLLECTION



Santiago Sevillano Studio



José Ignacio Ballester

Las circunstancias que acontecen en el momento actual nos hacen plantearnos un modelo de vida armónico con nuestro medio, intentar conservar y mejorar la naturaleza de la que dependemos y cuidar los recursos que de ella extraemos y disfrutamos. Todo hace que estando comprometidos aportemos nuestro propio "granito de arena" en el proyecto global que tenemos por delante, pensando en un futuro de vida prometedor. **MANTRA**, también desde sus orígenes lo hizo planteando una trayectoria en el tiempo sostenible y equilibrada, siempre buscando el máximo confort lumínico, la calidad y el diseño en pos de hacer más agradable, confortable y fácil sus proyectos y productos a todas las familias que en ella confiaron. También desde hace unas temporadas irrumpió con su innovadora propuesta en el segmento de la ventilación en el hogar, proponiendo diseños eficaces y eficientes con los consumos y el medio ambiente, aportando su "toque personal", combinando así la ventilación, el confort y la iluminación de manera original y particular para todos los hogares.

The circumstances occurring at the present time make us consider a model of life in harmony with our environment, trying to conserve and improve the Nature on which we depend and to take care of the resources we extract and enjoy from it. All of this makes us committed to contributing our own "grain of sand" to the global project that lies ahead of us, thinking of a promising future. **MANTRA**, also from its origins, did so by proposing a sustainable and balanced trajectory over time, always seeking maximum lighting comfort, quality and design in order to make its projects and products more pleasant, comfortable and easy for all the families who have placed their trust in it. For some seasons now, it has also been breaking into the domestic ceiling fan segment with its innovative proposal, proposing effective and efficient designs in terms of consumption and the environment, providing its "personal style", combining ventilation, comfort and lighting in an original and particular way for all homes. and particular for every home.

Mantra colabora con un equipo de diseñadores externos muy diverso, especializados en diversas ramas dentro del mundo del diseño. Profesionales con experiencia en el sector de la iluminación que aportan soluciones novedosas en el desarrollo de nuevos conceptos, participando en todos los procesos de desarrollo del producto, desde el boceto inicial hasta la concepción del producto final. Esta gran variedad de estilos que nos ofrecen incide directamente en nuestro catálogo, el cual está compuesto por soluciones que se adaptan a cualquier tipo de estilo o necesidad dentro del mundo de la iluminación. Nuestro trato con los diseñadores va más allá de un mero trato profesional, confiamos plenamente en su buen hacer y en sus métodos de trabajo que nos aporta frescura e innovación en cada una de nuestras colecciones.

Mantra works with a very diverse team of freelance designers, specialized in different branches of design. They are a group of highly qualified professionals experience in the lighting sector, who contribute with original solutions in the development of new concepts; they also participate actively in the whole product development process, from the initial draft to the lasted finishing details. This wide variety of styles that our designers offer have a direct impact on our catalogues, which are made up of ideas that are adapted to any type of lighting need. Besides, we take pride in having a great relationship with them, which goes beyond the professional link. We truly rely on their capability and work methods, which have provided, such innovative and stylish collections so far.

**PLAFÓN-VENTILADOR CON ASPAS OCULTAS**  
CEILING-FAN WITH HIDDEN BLADES

**ALISIO**

6705 Pág 68



6706 Pág 68



7800 Pág 68



6707 Pág 68



**ALISIO MINI**

7493 Pág 70



7494 Pág 70



7495 Pág 70



**ALISIO XL**

7490 Pág 72



7491 Pág 72



7492 Pág 72



**HIMALAYA**

7120 Pág 62



7121 Pág 62



7122 Pág 62



7128 Pág 62



**HIMALAYA MINI**

8196 Pág 66



8197 Pág 66



8198 Pág 66



**SAMOA**

7842 Pág 74



**TÍBET**

7123 Pág 58



7127 Pág 58



7125 Pág 58



7126 Pág 58



**TÍBET MINI**

7804 Pág 60



7805 Pág 60



7806 Pág 60



**TURBO**

8231 Pág 54



8232 Pág 56



**PLAFÓN-VENTILADOR CON ASPAS OCULTAS ORGÁNICO**  
CEILING-FAN WITH HIDDEN BLADES ORGANIC

**KILIMANJARO**

7811 Pág 48



**KILIMANJARO MINI**

8226 Pág 50



**INDONESIA**

7810 Pág 32



**INDONESIA MINI**

8225 Pág 34



**POLINESIA NATURAL**

8229 Pág 38



**POLINESIA NATURAL MINI**

8230 Pág 40



**POLINESIA NÁUTICA**

8227 Pág 42



**POLINESIA NÁUTICA MINI**

8228 Pág 44



**PLAFÓN-VENTILADOR CON ASPAS DESPLEGABLES**  
CEILING FAN WITH RETRACTABLE BLADES

**ALOHA**

8233 Pág 28



8234 Pág 28



**COIN FAN**

8216 Pág 16



8217 Pág 14



8218 Pág 18



**COIN FAN MINI**

8219 Pág 22



8220 Pág 20



8221 Pág 24



**PLAFÓN-VENTILADOR CON ASPAS OCULTAS RGB**  
CEILING-FAN WITH HIDDEN BLADES RGB

**GAMER**

8291 Pág 92



8292 Pág 92



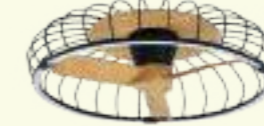
**PLAFÓN-VENTILADOR CON ASPAS**  
CEILING-FAN WITH BLADES

**NATURE**

7807 Pág 88



7808 Pág 88



7809 Pág 88



**NEPAL**

7530 Pág 82



7531 Pág 82



7532 Pág 82



7533 Pág 82



**NEPAL MINI**

7801 Pág 84



7802 Pág 84



7803 Pág 84



**OCEAN**

8235 Pág 78



8236 Pág 80



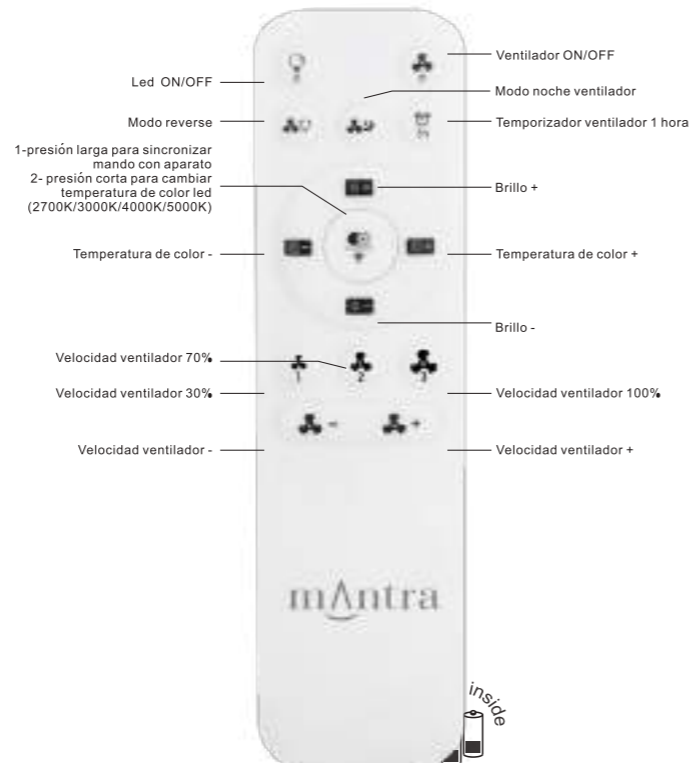
# Modos de control Control Modes

## 1 Mando a distancia incluido Remote control included

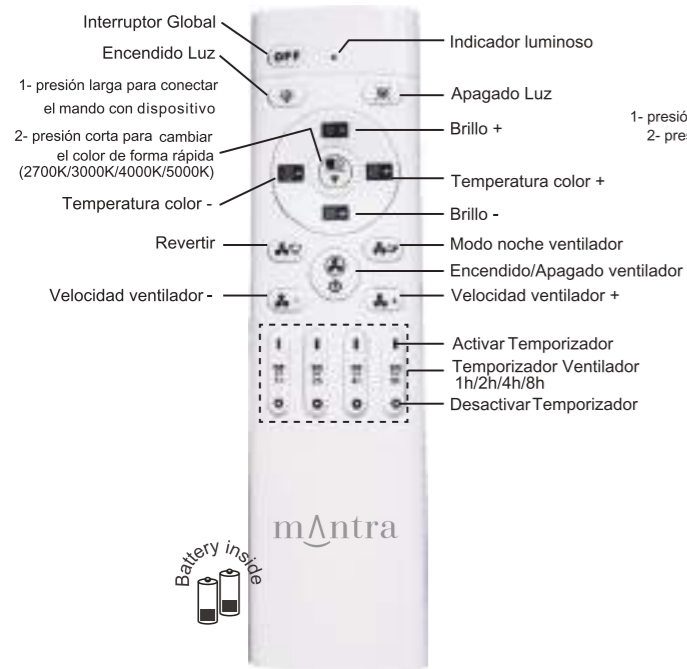
## 2 Aplicación Mantra Lighting Mantra Lighting App



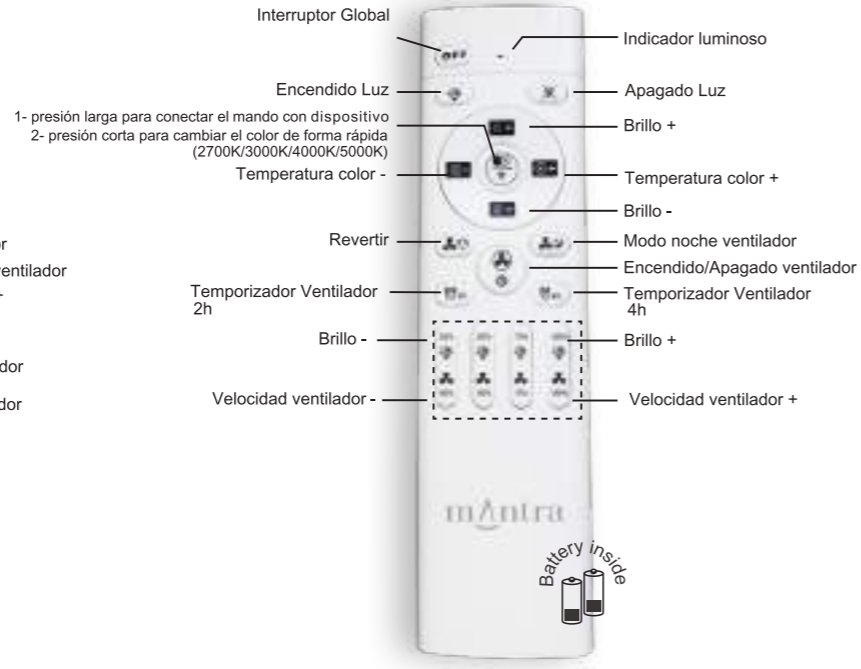
IR R00136



IR R00131



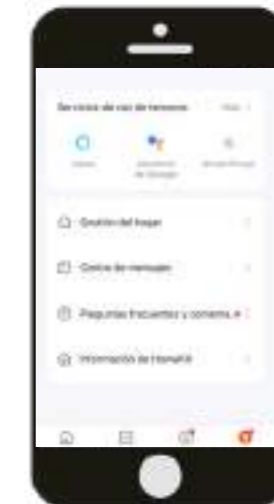
RF R00128

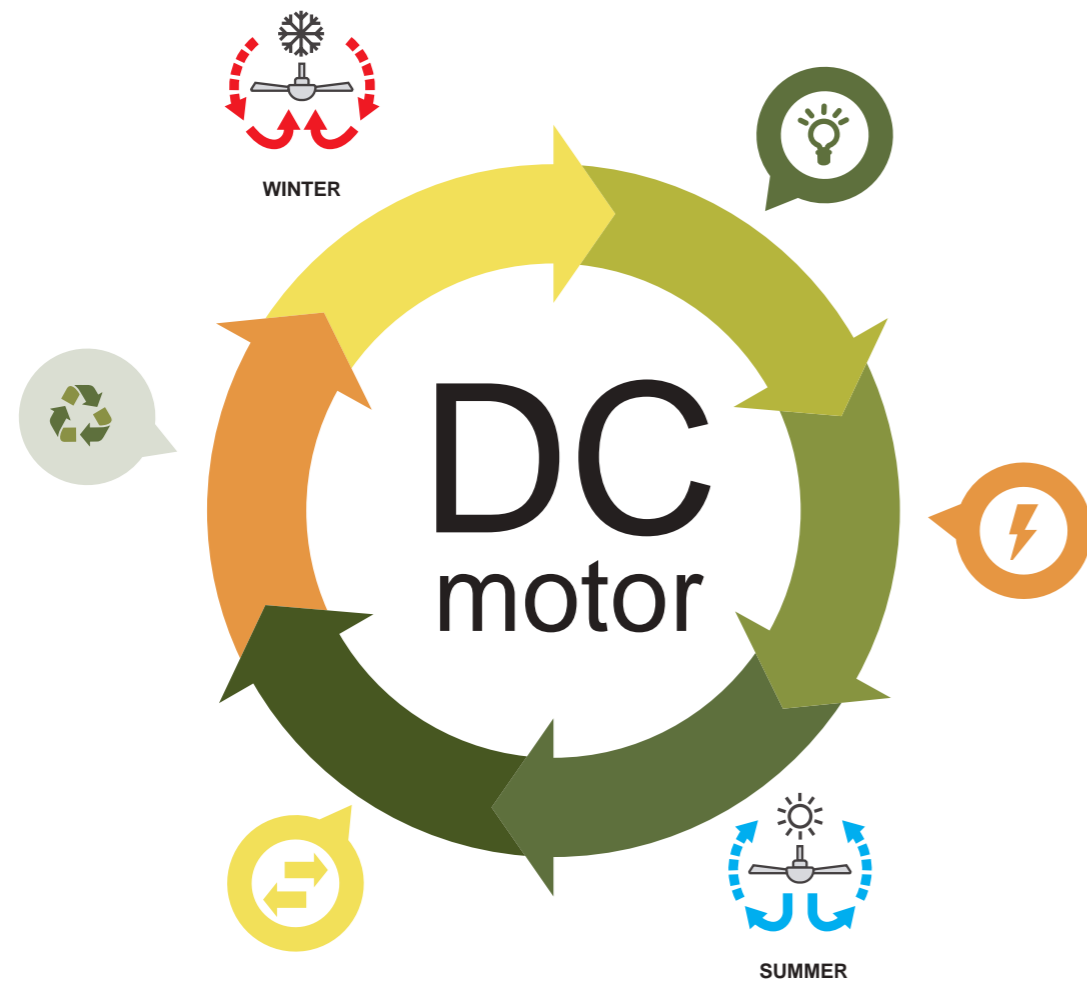


RF R00134



## 3 Aplicación Tuya Smart Mantra Tuya Smart

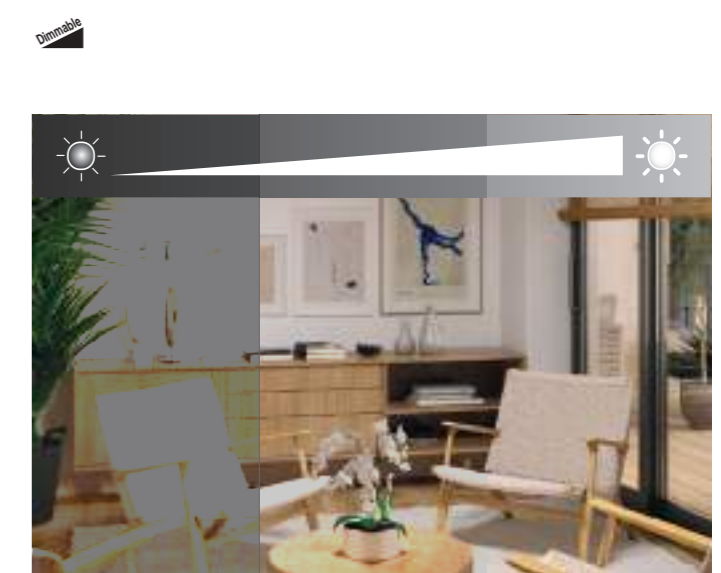




Diferentes temperaturas de color  
Different colour temperatures



Regulable en intensidad  
Dimmable



Tamaño de habitación recomendado  
Recommended room size



Flujo de aire amplio o concentrado  
Broad or concentrated airflow



Clase de motor DC  
DC motor class

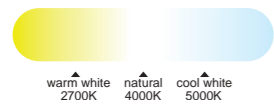
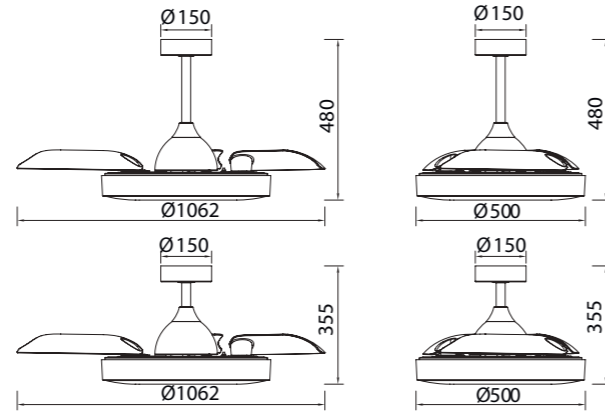
- Más del 50% de ahorro energético
  - Ofrecen un amplio rango de velocidades
  - Velocidad de giro mínima muy baja
  - Más silencioso
  - Función inversa
- Over 50% energy saving
  - They offer a wide speed range
  - Very low minimum rotational speed
  - More silent
  - Reverse function





Ref	K	CRI	W	Lúmenes	Lúmenes 360°	Acabado Finish	Motor
8217	2700-5000K	≥ 80	60W	3300lm	6600lm	Madera/Blanco Wood/White	30W

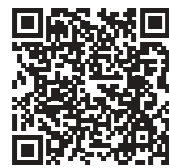
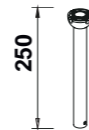
Velocidad Speeds	Sleep mode	1	2	3
Potencia Power	10W	12,5W	24W	30W
RPM	157	170	188	235
Flujo de aire Airflow(m³/min)	70	80	110	125
Flujo de aire Airflow(m³/h)	4200	4800	6600	7500
Nivel sonoro Sound level (dB(ca))	33	36	42	45



R00131



Dos tijas Corta y larga

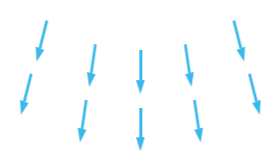


INSTALAR



MODO DE USO

Flujo aire amplio

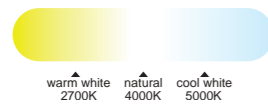
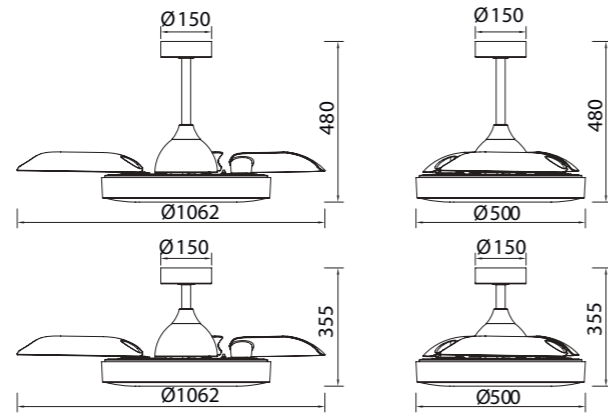






Ref	K	CRI	W	Lúmenes	Lúmenes 360°	Acabado Finish	Motor
8216	2700-5000K	≥ 80	60W	3300lm	6600lm	Blanco White	30W

Velocidad Speeds	Sleep mode	1	2	3
Potencia Power	10W	12,5W	24W	30W
RPM	157	170	188	235
Flujo de aire Airflow(m³/min)	70	80	110	125
Flujo de aire Airflow(m³/h)	4200	4800	6600	7500
Nivel sonoro Sound level (dB(ca))	33	36	42	45



WINTER



SUMMER



R00131



Dos tijas  
Corta y larga

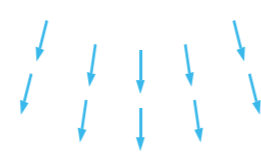


INSTALAR



MODO DE USO

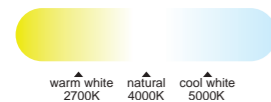
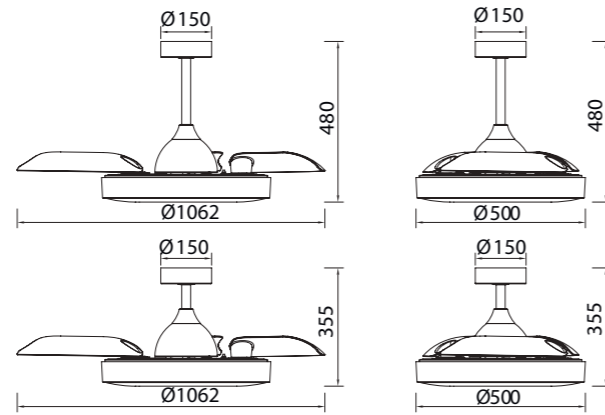
Flujo aire amplio



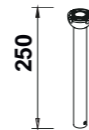


Ref	K	CRI	W	Lúmenes	Lúmenes 360°	Acabado Finish	Motor
8218	2700-5000K	≥ 80	60W	3300lm	6600lm	Negro Black	30W

Velocidad Speeds	Sleep mode	1	2	3
Potencia Power	10W	12,5W	24W	30W
RPM	157	170	188	235
Flujo de aire Airflow(m³/min)	70	80	110	125
Flujo de aire Airflow(m³/h)	4200	4800	6600	7500
Nivel sonoro Sound level (dB(a))	33	36	42	45



R00131

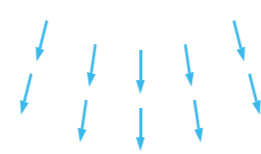


INSTALAR



MODO DE USO

Flujo aire amplio

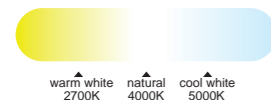
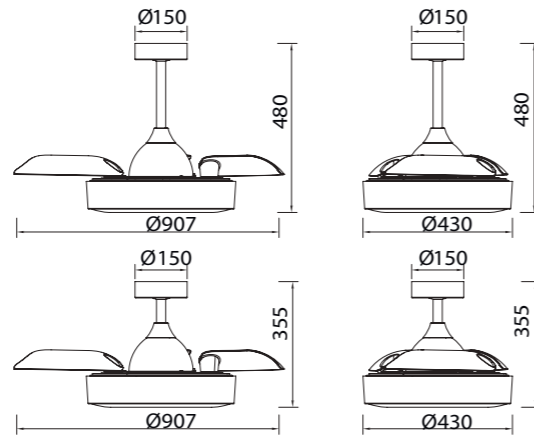


# COIN mini

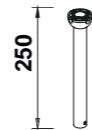


Ref	K	CRI	W	Lúmenes	Lúmenes 360°	Acabado Finish	Motor
8220	2700-5000K	≥ 80	45W	2500lm	5000lm	Madera/Blanco Wood/White	25W

Velocidad Speeds	Sleep mode	1	2	3
Potencia Power	7W	10W	20W	25W
RPM	162	180	240	260
Flujo de aire Airflow(m³/min)	60	75	105	112
Flujo de aire Airflow(m³/h)	3600	4500	6300	6700
Nivel sonoro Sound level (dB(c))	33	36	42	45



R00131



INSTALAR



MODO DE USO

Flujo aire amplio



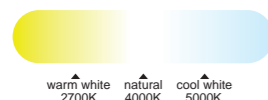
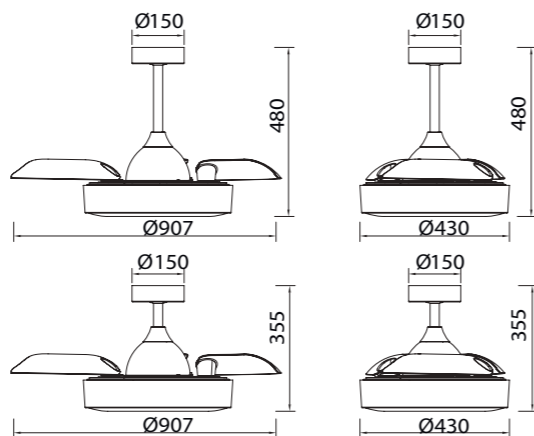
**PsB =0,5W**
**25W** motor DC

# COIN mini



Ref	K	CRI	W	Lúmenes	Lúmenes 360°	Acabado Finish	Motor
8219	2700-5000K	≥ 80	45W	2500lm	5000lm	Blanco White	25W

Velocidad Speeds	Sleep mode	1	2	3
Potencia Power	7W	10W	20W	25W
RPM	162	180	240	260
Flujo de aire Airflow(m³/min)	60	75	105	112
Flujo de aire Airflow(m³/h)	3600	4500	6300	6700
Nivel sonoro Sound level (dB(c))	33	36	42	45



R00131



Dos tijas Corta y larga



INSTALAR



MODO DE USO

Flujo aire amplio

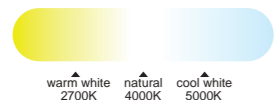
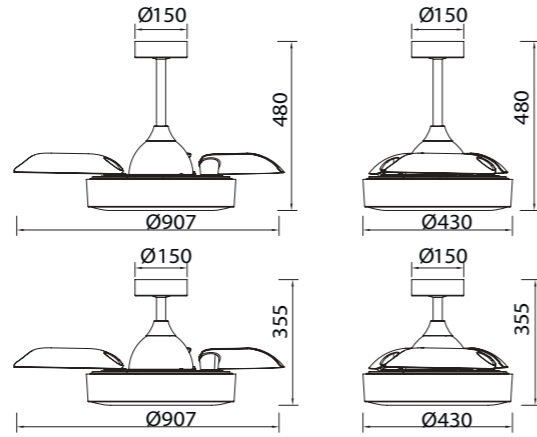


# COIN mini



Ref	K	CRI	W	Lúmenes	Lúmenes 360°	Acabado Finish	Motor
8221	2700-5000K	≥ 80	45W	2500lm	5000lm	Negro Black	25W

Velocidad Speeds	Sleep mode	1	2	3
Potencia Power	7W	10W	20W	25W
RPM	162	180	240	260
Flujo de aire Airflow(m³/min)	60	75	105	112
Flujo de aire Airflow(m³/h)	3600	4500	6300	6700
Nivel sonoro Sound level (dB(ca))	33	36	42	45



WINTER



SUMMER



R00131



125



250

Dos tijas  
Corta y larga

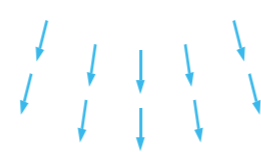


INSTALAR



MODO DE USO

Flujo aire amplio



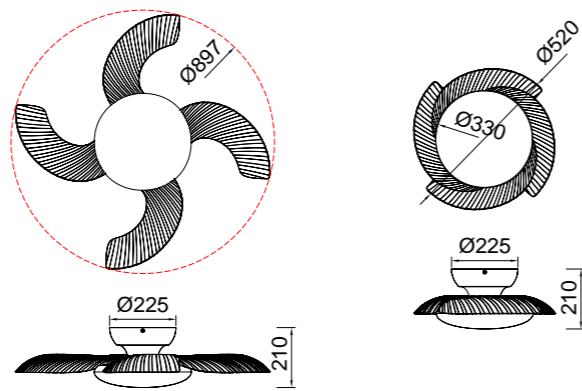


# ALOHA



Ref	K	CRI	W	Lúmenes	Lúmenes 360°	Acabado Finish	Motor
8233	2700-5000K	≥ 80	45W	3500lm	5000lm	Blanco White	30W
8234	2700-5000K	≥ 80	45W	3500lm	5000lm	Madera/Blanco Wood/White	30W

Velocidad Speeds	Sleep mode	1	2	3
Potencia Power	7W	10W	20W	30W
RPM	162	180	240	300
Flujo de aire Airflow(m³/min)	60	75	105	112
Flujo de aire Airflow(m³/h)	3600	4500	6300	6700
Nivel sonoro Sound level (dB(c))	33	36	42	45



WINTER

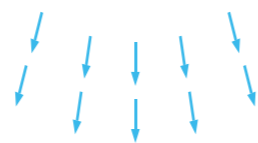


SUMMER

R00131



Flujo aire amplio



MODO DE USO



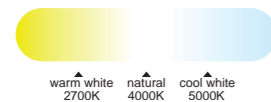
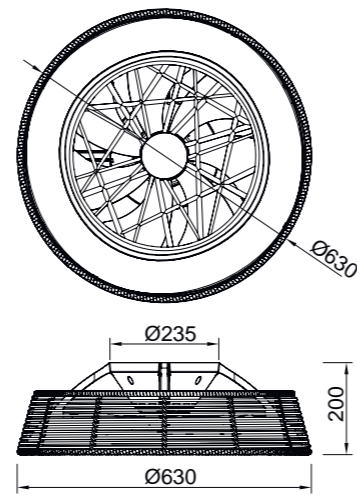






Ref	K	CRI	W	Lúmenes	Lúmenes 360°	Acabado Finish	Motor
7810	2700-5000K	≥ 80	70W	4200lm	7700lm	Blanco-Ratán White-Rattan	35W

Velocidad Speeds	Sleep mode	30%	70%	100%
Potencia Power	5W	11W	28W	35W
RPM	300	650	880	950
Flujo de aire Airflow(m³/min)	20	30	60	76
Flujo de aire Airflow(m³/h)	1200	1800	3600	4560
Nivel sonoro Sound level (dB(a))	32	36	46	54



WINTER



SUMMER



R00131

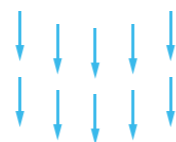


INSTALAR



MODO DE USO

Flujo aire concentrado

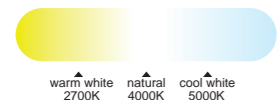
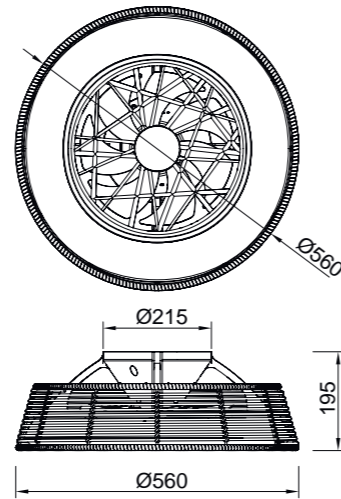


# INDONESIA mini



Ref	K	CRI	W	Lúmenes	Lúmenes 360°	Acabado Finish	Motor
8225	2700-5000K	≥ 80	55W	3800lm	6050lm	Blanco-Ratán White-Rattan	25W

Velocidad Speeds	Sleep mode	30%	70%	100%
Potencia Power	3.5W	7.5W	17.5W	25W
RPM	300	720	1020	1160
Flujo de aire Airflow(m³/min)	16	25	40	45
Flujo de aire Airflow(m³/h)	960	1500	2400	2700
Nivel sonoro Sound level (dB(a))	32	36	46	54



R00131



WINTER



SUMMER

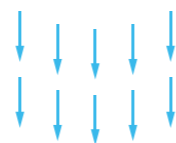


INSTALAR



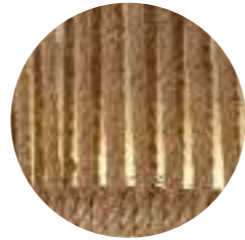
MODO DE USO

Flujo aire concentrado



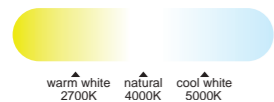
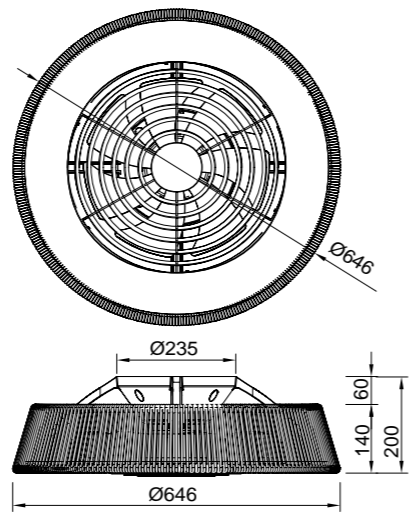


# POLINESIA NATURAL



Ref	K	CRI	W	Lúmenes	Lúmenes 360°	Acabado Finish	Motor
8229	2700-5000K	≥ 80	70W	4200lm	7700lm	Cuerda natural Natural rope	35W

Velocidad Speeds	Sleep mode	30%	70%	100%
Potencia Power	5W	11W	28W	35W
RPM	300	650	880	950
Flujo de aire Airflow(m³/min)	20	30	60	76
Flujo de aire Airflow(m³/h)	1200	1800	3600	4560
Nivel sonoro Sound level (dB(a))	32	36	46	54



R00131

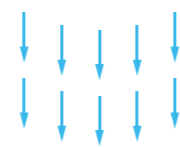


INSTALAR



MODO DE USO

Flujo aire concentrado



**Psb 35W**  
 =0,5W motor DC

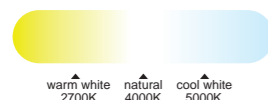
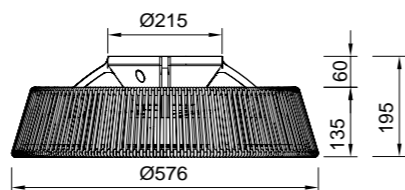
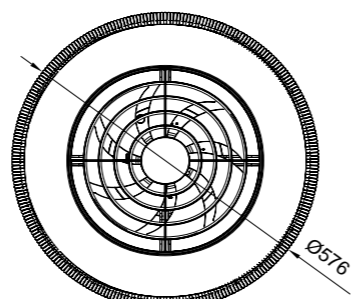


# POLINESIA mini NATURAL



Ref	K	CRI	W	Lúmenes	Lúmenes 360°	Acabado Finish	Motor
8230	2700-5000K	≥ 80	55W	3800lm	6050lm	Cuerda natural Natural rope	25W

Velocidad Speeds	Sleep mode	30%	70%	100%
Potencia Power	3.5W	7.5W	17.5W	25W
RPM	300	720	1020	1160
Flujo de aire Airflow(m³/min)	16	25	40	45
Flujo de aire Airflow(m³/h)	960	1500	2400	2700
Nivel sonoro Sound level (dB(a))	32	36	46	54



R00131



WINTER



SUMMER

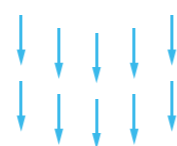


INSTALAR



MODO DE USO

Flujo aire concentrado



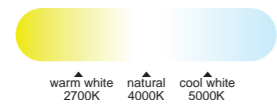
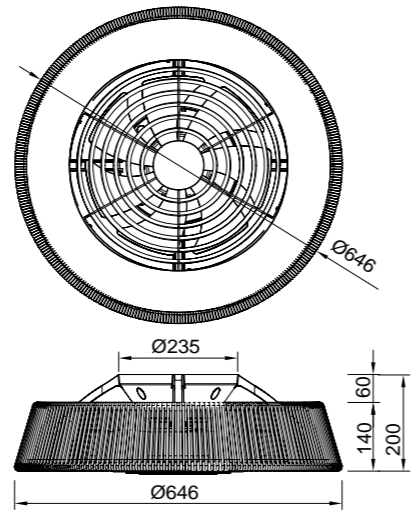
# POLINESIA NÁUTICA



Cuerda sintética  
Synthetic rope

Ref	K	CRI	W	Lúmenes	Lúmenes 360°	Acabado Finish	Motor
8227	2700-5000K	≥ 80	70W	4200lm	7700lm	Textileno Textileno	35W

Velocidad Speeds	Sleep mode	30%	70%	100%
Potencia Power	5W	11W	28W	35W
RPM	300	650	880	950
Flujo de aire Airflow(m³/min)	20	30	60	76
Flujo de aire Airflow(m³/h)	1200	1800	3600	4560
Nivel sonoro Sound level (dB(a))	32	36	46	54



WINTER



SUMMER



R00131

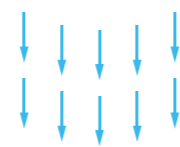


INSTALAR



MODO DE USO

Flujo aire concentrado



Psb

35W

=0,5W motor DC



IP20



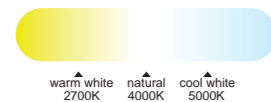
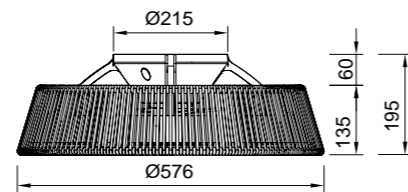
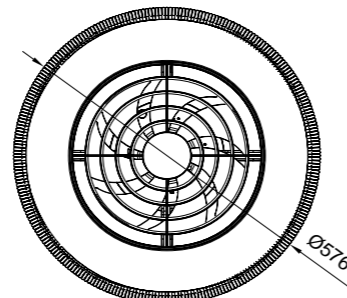
# POLINESIA mini NÁUTICA



Cuerda sintética  
Synthetic rope

Ref	K	CRI	W	Lúmenes	Lúmenes 360°	Acabado Finish	Motor
8228	2700-5000K	≥ 80	55W	3800lm	6050lm	Textileno Textileno	25W

Velocidad Speeds	Sleep mode	30%	70%	100%
Potencia Power	3.5W	7.5W	17.5W	25W
RPM	300	720	1020	1160
Flujo de aire Airflow(m <sup>3</sup> /min)	16	25	40	45
Flujo de aire Airflow(m <sup>3</sup> /h)	960	1500	2400	2700
Nivel sonoro Sound level [dB(a)]	32	36	46	54



WINTER



SUMMER



R00131

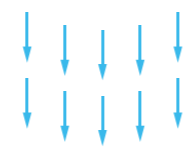


INSTALAR



MODO DE USO

Flujo aire concentrado



IP44



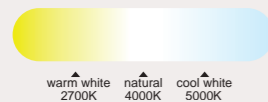


# KILIMANJARO

2 Opciones de montaje  
2 Assembling options



Ref	K	CRI	W	Lúmenes	Lúmenes 360°	Acabado Finish	Motor
7811	2700-5000K	≥ 80	70W	4200lm	7700lm	Blanco-Ratán White-Rattan	35W



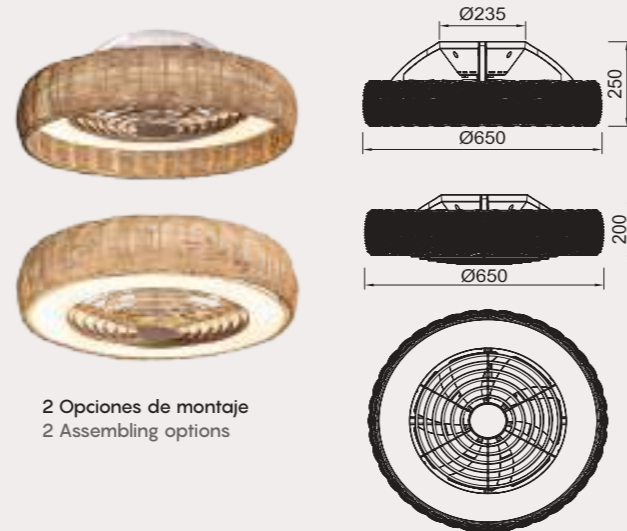
WINTER



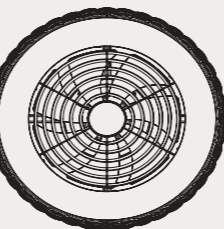
SUMMER



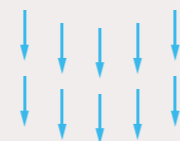
R00131



2 Opciones de montaje  
2 Assembling options



Flujo aire concentrado



INSTALAR



MODO DE USO



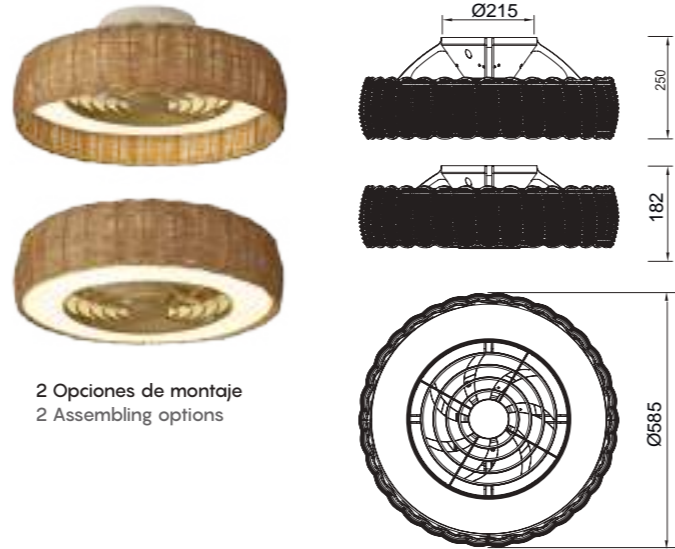
# KILIMANJARO mini

2 Opciones de montaje  
2 Assembling options

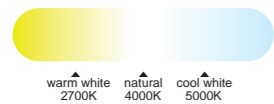


Ref	K	CRI	W	Lúmenes	Lúmenes 360°	Acabado Finish	Motor
8226	2700-5000K	≥ 80	55W	3800lm	6050lm	Blanco-Ratán White-Rattan	25W

Velocidad Speeds	Sleep mode	30%	70%	100%
Potencia Power	3.5W	7.5W	17.5W	25W
RPM	300	720	1020	1160
Flujo de aire Airflow(m³/min)	16	25	40	45
Flujo de aire Airflow(m³/h)	960	1500	2400	2700
Nivel sonoro Sound level (dB(α))	32	36	46	54



2 Opciones de montaje  
2 Assembling options



WINTER



SUMMER



R00131

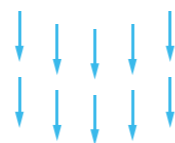


INSTALAR



MODO DE USO

Flujo aire concentrado



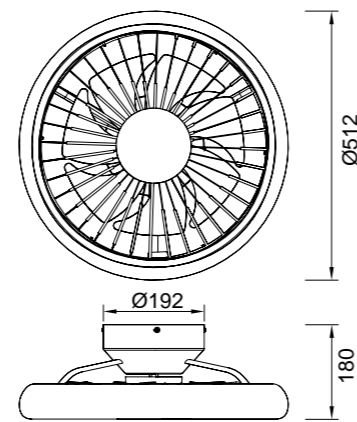


# TURBO



Ref	K	CRI	W	Lúmenes	Lúmenes 360°	Acabado Finish	Motor
8231	2700-5000K	≥ 80	55W	4100lm	5700lm	Blanco White	30W

Velocidad Speeds	Sleep mode	30%	70%	100%
Potencia Power	5W	11W	20W	30W
RPM	300	650	880	940
Flujo de aire Airflow(m³/min)	20	30	60	102
Flujo de aire Airflow(m³/h)	1200	1800	3600	4560
Nivel sonoro Sound level (dB(a))	32	36	46	54



WINTER



SUMMER

R00131

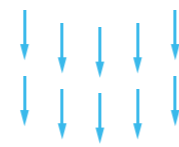


INSTALAR



MODO DE USO

Flujo aire concentrado

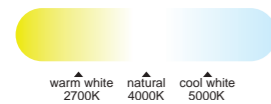
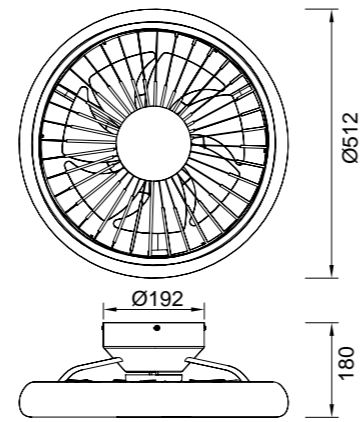


# TURBO



Ref	K	CRI	W	Lúmenes	Lúmenes 360°	Acabado Finish	Motor
8232	2700-5000K	≥ 80	55W	4100lm	5700lm	Negro Black	30W

Velocidad Speeds	Sleep mode	30%	70%	100%
Potencia Power	5W	11W	20W	30W
RPM	300	650	880	940
Flujo de aire Airflow(m³/min)	20	30	60	102
Flujo de aire Airflow(m³/h)	1200	1800	3600	4560
Nivel sonoro Sound level (dB(a))	32	36	46	54



WINTER



SUMMER



R00131

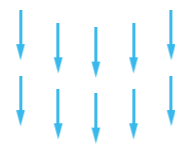


INSTALAR



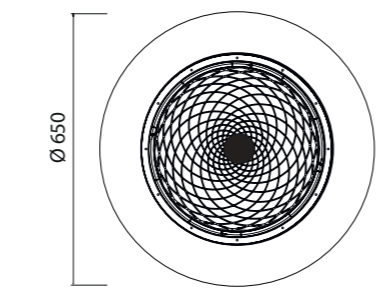
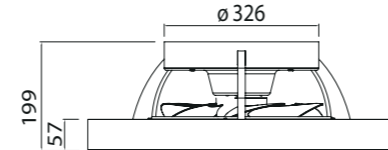
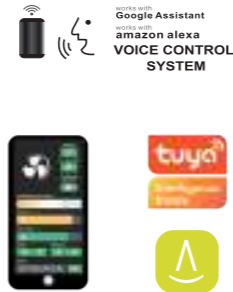
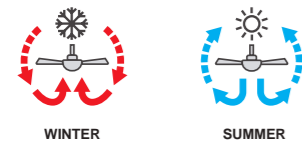
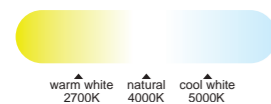
MODO DE USO

Flujo aire concentrado

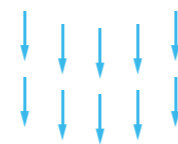




Ref	K	CRI	W	Lúmenes	Lúmenes 360°	Acabado Finish	Motor
7123	2700-5000K	≥ 80	70W	3900lm	7700lm	Blanco White	35W
7125	2700-5000K	≥ 80	70W	3900lm	7700lm	Plata Silver	35W
7126	2700-5000K	≥ 80	70W	3900lm	7700lm	Madera/Blanco Wood/White	35W
7127	2700-5000K	≥ 80	70W	3900lm	7700lm	Madera/Negro Wood/Black	35W



Flujo aire concentrado



INSTALAR



MODO DE USO



PROMOCIÓN



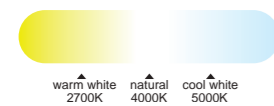
- 
- 
- 
- 
- 
- 
- 
- 
- 
- 
- 
- 
- 
- 
- 
- 
- 
- 
-

# TÍBET mini

by José Ignacio Ballester



Ref	K	CRI	W	Lúmenes	Lúmenes 360°	Acabado Finish	Motor
7804	2700-5000K	≥ 80	70W	3900lm	7700lm	Blanco White	33W
7805	2700-5000K	≥ 80	70W	3900lm	7700lm	Negro Black	33W
7806	2700-5000K	≥ 80	70W	3900lm	7700lm	Madera/Blanco Wood/White	33W



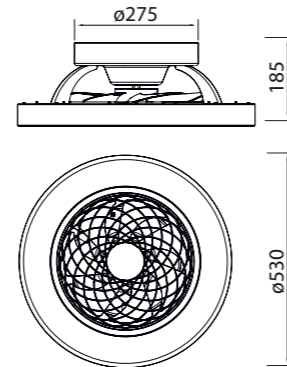
WINTER



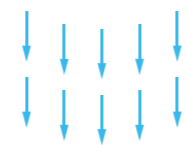
SUMMER



R00131



Flujo aire concentrado



INSTALAR



MODO DE USO

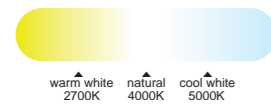


# HIMALAYA

by Santiago Sevillano Studio



Ref	K	CRI	W	Lúmenes	Lúmenes 360°	Acabado Finish	Motor
7120	2700-5000K	≥ 80	70W	4900lm	7700lm	Blanco White	35W
7121	2700-5000K	≥ 80	70W	4900lm	7700lm	Negro Black	35W
7122	2700-5000K	≥ 80	70W	4900lm	7700lm	Plata Silver	35W
7128	2700-5000K	≥ 80	70W	4900lm	7700lm	Madera Wood	35W



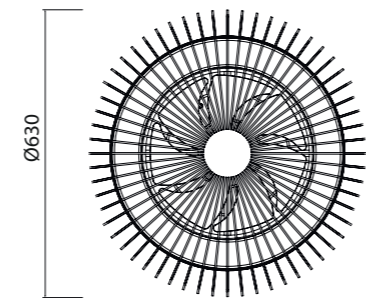
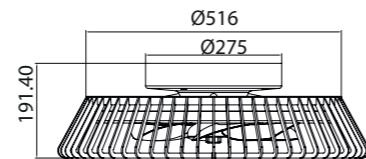
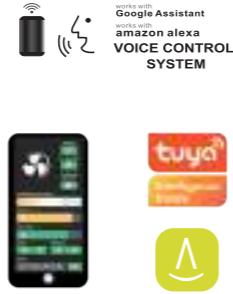
WINTER



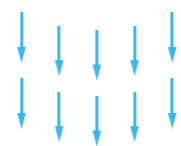
SUMMER



R00128



Flujo aire concentrado



INSTALAR



MODO DE USO



- 
- 
- 
- 
- 
- 
- 
- 
- 
- 
- 
- 
- 
- 
- 
- 
- 
- 
- 
-

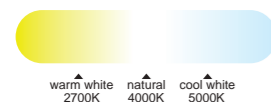




# HIMALAYA mini



Ref	K	CRI	W	Lúmenes	Lúmenes 360°	Acabado Finish	Motor
8196	2700-5000K	≥ 80	70W	4500lm	7700lm	Blanco White	30W
8197	2700-5000K	≥ 80	70W	4500lm	7700lm	Negro Black	30W
8198	2700-5000K	≥ 80	70W	4500lm	7700lm	Madera Wood	30W



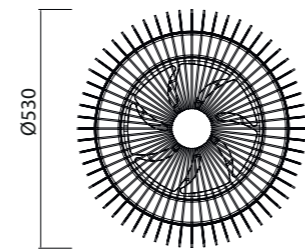
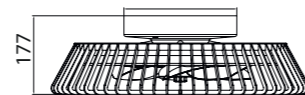
WINTER



SUMMER



R00131

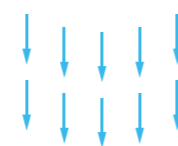


INSTALAR



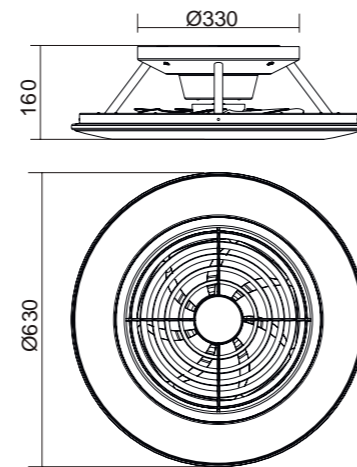
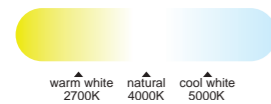
MODO DE USO

Flujo aire concentrado

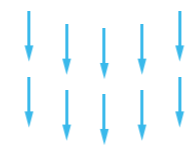




Ref	K	CRI	W	Lúmenes	Lúmenes 360°	Acabado Finish	Motor
6705	2700-5000K	≥ 80	70W	4900lm	7700lm	Blanco White	35W
6706	2700-5000K	≥ 80	70W	4900lm	7700lm	Plata Silver	35W
6707	2700-5000K	≥ 80	70W	4900lm	7700lm	Cuero Antique brass	35W
7800	2700-5000K	≥ 80	70W	4900lm	7700lm	Negro Black	35W



Flujo aire concentrado



INSTALAR



MODO DE USO



PROMOCIÓN

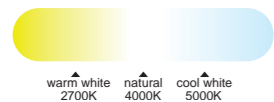


- 
- 
- 
- 
- 
- 
- 
- 
- 
- 
- 
- 
- 
-

# ALISIO mini



Ref	K	CRI	W	Lúmenes	Lúmenes 360°	Acabado Finish	Motor
7493	2700-5000K	≥ 80	70W	4900lm	7700lm	Blanco White	30W
7494	2700-5000K	≥ 80	70W	4900lm	7700lm	Plata Silver	30W
7495	2700-5000K	≥ 80	70W	4900lm	7700lm	Negro Black	30W



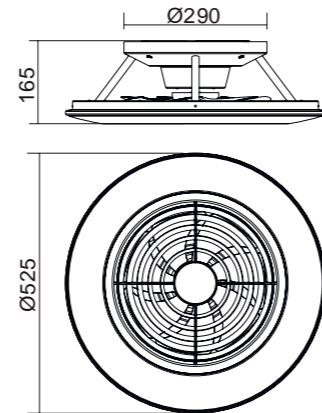
WINTER



SUMMER



R00131

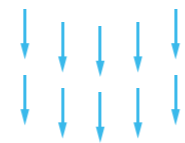


INSTALAR



MODO DE USO

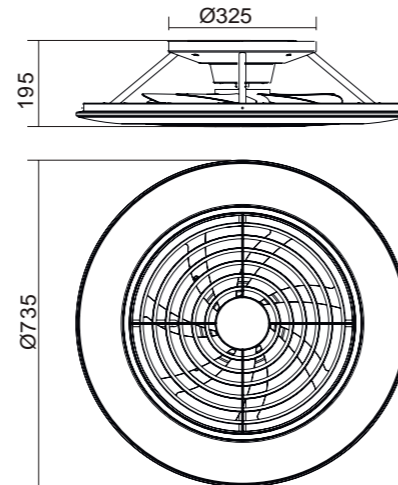
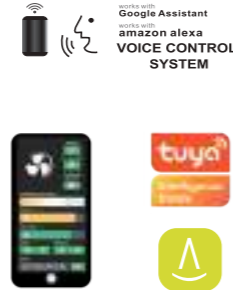
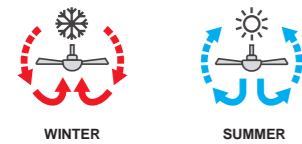
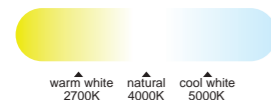
Flujo aire concentrado



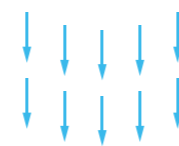
# ALISIO XL



Ref	K	CRI	W	Lúmenes	Lúmenes 360°	Acabado Finish	Motor
7490	2700-5000K	≥ 80	95W	5900lm	10450lm	Blanco White	58W
7491	2700-5000K	≥ 80	95W	5900lm	10450lm	Plata Silver	58W
7492	2700-5000K	≥ 80	95W	5900lm	10450lm	Negro Black	58W



Flujo aire concentrado



INSTALAR



PROMOCIÓN





Ref	K	CRI	W	Lúmenes	Lúmenes 360°	Acabado Finish	Motor
7842	2700-5000K	≥ 80	70W	4750lm	7700lm	Blanco White	35W



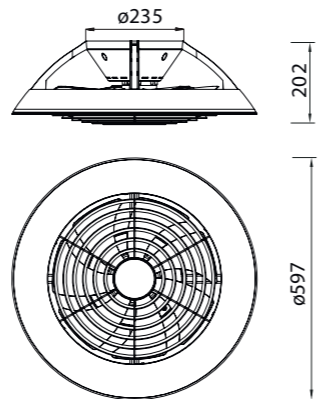
WINTER



SUMMER



R00131

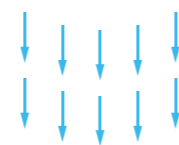


INSTALAR



MODO DE USO

Flujo aire concentrado

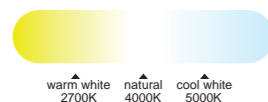
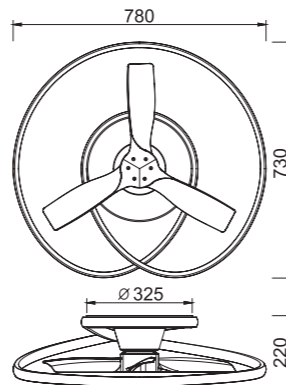






Ref	K	CRI	W	Lúmenes	Lúmenes 360°	Acabado Finish	Motor
8235	2700-5000K	≥ 80	60W	4200lm	6600lm	Blanco madera White wood	35W

Velocidad Speeds	Sleep mode	30%	70%	100%
Potencia Power	5W	9W	23W	35W
RPM	100	130	280	380
Flujo de aire Airflow(m³/min)	25	32	75	104
Flujo de aire Airflow(m³/h)	1500	1920	4500	6240
Nivel sonoro Sound level (dB(a))	30	33	42	49



WINTER



SUMMER



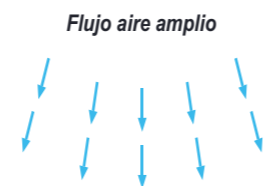
R00137



INSTALAR



MODO DE USO

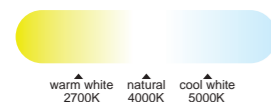
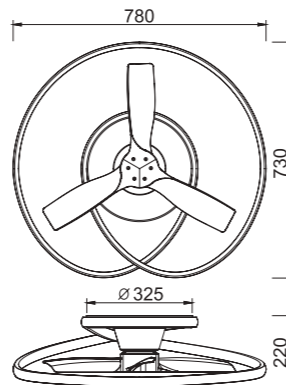






Ref	K	CRI	W	Lúmenes	Lúmenes 360°	Acabado Finish	Motor
8236	2700-5000K	≥ 80	60W	4200lm	6600lm	Negro madera Black wood	35W

Velocidad Speeds	Sleep mode	30%	70%	100%
Potencia Power	5W	9W	23W	35W
RPM	100	130	280	380
Flujo de aire Airflow(m³/min)	25	32	75	104
Flujo de aire Airflow(m³/h)	1500	1920	4500	6240
Nivel sonoro Sound level (dB(a))	30	33	42	49



WINTER



SUMMER



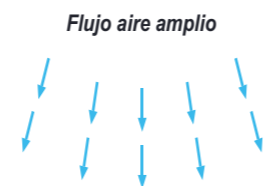
R00137



INSTALAR



MODO DE USO

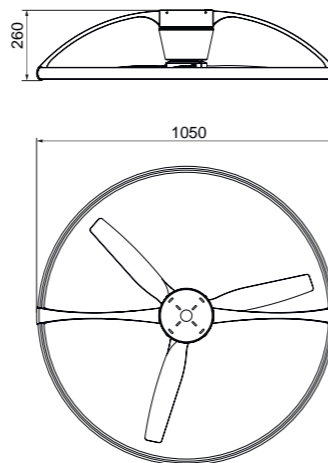
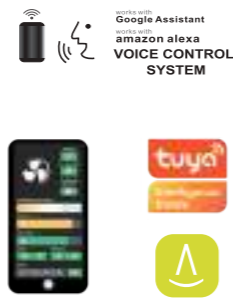
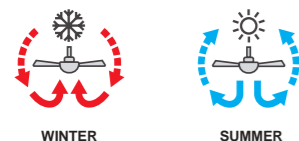
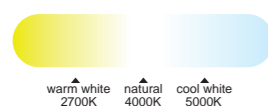


# NEPAL

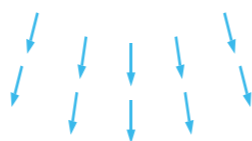
by José Ignacio Ballester



Ref	K	CRI	W	Lúmenes	Lúmenes 360°	Acabado Finish	Motor
7530	2700-5000K	≥ 80	75W	7200lm	10000lm	Blanco White	35W
7531	2700-5000K	≥ 80	75W	7200lm	10000lm	Negro Black	35W
7532	2700-5000K	≥ 80	75W	7200lm	10000lm	Blanco haya White beech	35W
7533	2700-5000K	≥ 80	75W	7200lm	10000lm	Plata nogal Silver walnut	35W



Flujo aire amplio



INSTALAR



MODO DE USO



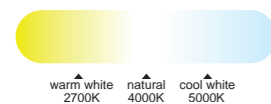
- 
- 
- 
- 
- 
- 
- 
- 
- 
- 
- 
- 
- 
-

# NEPAL mini

by José Ignacio Ballester



Ref	K	CRI	W	Lúmenes	Lúmenes 360°	Acabado Finish	Motor
7801	2700-5000K	≥ 80	55W	5200lm	7200lm	Blanco White	30W
7802	2700-5000K	≥ 80	55W	5200lm	7200lm	Negro Black	30W
7803	2700-5000K	≥ 80	55W	5200lm	7200lm	Blanco haya White beech	30W



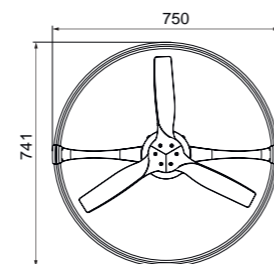
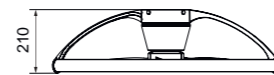
WINTER



SUMMER



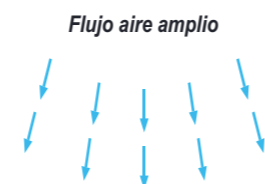
R00134



INSTALAR



PROMOCIÓN

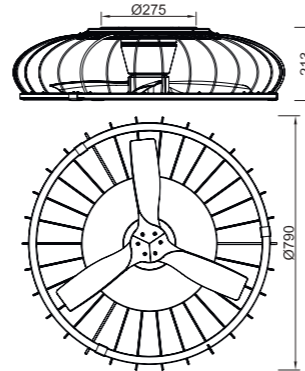
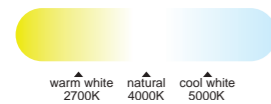




# NATURE



Ref	K	CRI	W	Lúmenes	Lúmenes 360°	Acabado Finish	Motor
7807	2700-5000K	≥ 80	75W	5000lm	9750lm	Blanco White	30W
7808	2700-5000K	≥ 80	75W	5000lm	9750lm	Negro-Haya Black-Beech	30W
7809	2700-5000K	≥ 80	75W	5000lm	9750lm	Blanco-Haya White-Beech	30W



INSTALAR



MODO DE USO

Flujo aire amplio



- 
- 
- 
- 
- 
- 
- 
- 
- 
- 
- 
- 
- 
-



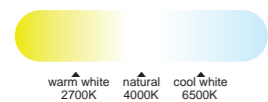
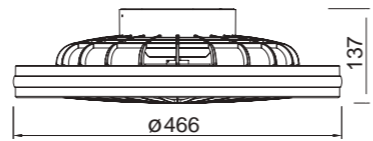
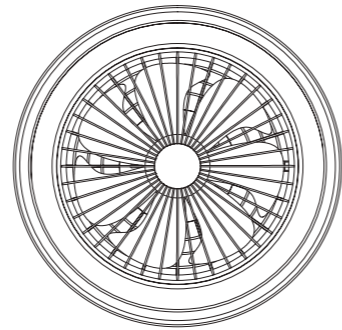
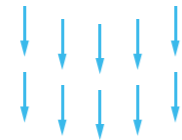
# GAMER



Ref	K	CRI	W	Lúmenes	Lúmenes 360°	Acabado Finish	Motor
8292	2700-6500K	≥ 80	40W	3000lm	4200lm	Negro Black	20W
8291	2700-6500K	≥ 80	40W	3000lm	4200lm	Blanco White	20W

Velocidad Speeds	1	2	3
Potencia Power	6W	12W	20W
RPM	650	850	1050
Flujo de aire Airflow(m³/min)	22	36	45
Flujo de aire Airflow(m³/h)	1320	2160	2700
Nivel sonoro Sound level (dB(a))	36	45	56

Flujo aire concentrado



WINTER



SUMMER



R00136



RGB RAINBOW



CCT MODE



INSTALAR



MODO DE USO



120°



25.000 h



10.000



Psb =0,5W

20W motor DC



REF	NOMBRE	COLOR	LED	LÚMENES	LÚMENES 360 °	MOTOR	Ø×H	IP	DB MIN/MÁX	HABITACIÓN	RPM MÁX	FLUJO DE AIRE AIR FLOW	MANDO DISTANCIA	APP
6705	ALISIO	Blanco	70W	4900	7700	35W	63×16	20	32/55	13-20m²	1050	102m³/min	RF R00128	MANTRA APP
6706	ALISIO	Plata	70W	4900	7700	35W	63×16	20	32/55	13-20m²	1050	102m³/min	RF R00128	MANTRA APP
6707	ALISIO	Cuero	70W	4900	7700	35W	63×16	20	32/55	13-20m²	1050	102m³/min	RF R00128	MANTRA APP
7800	ALISIO	Negro	70W	4900	7700	35W	63×16	20	32/55	13-20m²	1050	102m³/min	RF R00128	MANTRA APP
7493	ALISIO MINI	Blanco	70W	4900	7700	30W	52,5×16,5	20	32/54	<13m²	1300	76m³/min	IR R00131	
7494	ALISIO MINI	Plata	70W	4900	7700	30W	52,5×16,5	20	32/54	<13m²	1300	76m³/min	IR R00131	
7495	ALISIO MINI	Negro	70W	4900	7700	30W	52,5×16,5	20	32/54	<13m²	1300	76m³/min	IR R00131	
7490	ALISIO XL	Blanco	95W	5900	10450	58W	73,5×19,5	20	41/56	13-20m²	900	165m³/min	RF R00128	TUYA+MANTRA APP
7491	ALISIO XL	Plata	95W	5900	10450	58W	73,5×19,5	20	41/56	13-20m²	900	165m³/min	RF R00128	TUYA+MANTRA APP
7492	ALISIO XL	Negro	95W	5900	10450	58W	73,5×19,5	20	41/56	13-20m²	900	165m³/min	RF R00128	TUYA+MANTRA APP
8233	ALOHA	Blanco	45W	3500	5000	30W	52×21	20	33/45	13-20m²	300	112m³/min	IR R00131	
8234	ALOHA	Madera	45W	3500	5000	30W	52×21	20	33/45	13-20m²	300	112m³/min	IR R00131	
8216	COIN FAN	Blanco	60W	3300	6600	30W	50×35.5-48	20	33/45	>20m²	235	125m³/min	IR R00131	
8217	COIN FAN	Madera	60W	3300	6600	30W	50×35.5-48	20	33/45	>20m²	235	125m³/min	IR R00131	
8218	COIN FAN	Negro	60W	3300	6600	30W	50×35.5-48	20	33/45	>20m²	235	125m³/min	IR R00131	
8219	COIN MINI FAN	Blanco	45W	2500	5000	25W	43×35.5-48	20	33/45	13-20m²	260	112m³/min	IR R00131	
8220	COIN MINI FAN	Madera	45W	2500	5000	25W	43×35.5-48	20	33/45	13-20m²	260	112m³/min	IR R00131	
8221	COIN MINI FAN	Negro	45W	2500	5000	25W	43×35.5-48	20	33/45	13-20m²	260	112m³/min	IR R00131	
8291	GAMER	Blanco	40W	3000	4200	20W	46,6×13.7	20	36/56	<13m²	1050	45m³/min	IR R00136	
8292	GAMER	Negro	40W	3000	4200	20W	46,6×13.7	20	36/56	<13m²	1050	45m³/min	IR R00136	
7120	HIMALAYA	Blanco	70W	4900	7700	35W	63×19	20	34/52	13-20m²	1050	102m³/min	RF R00128	TUYA+MANTRA APP
7121	HIMALAYA	Negro	70W	4900	7700	35W	63×19	20	34/52	13-20m²	1050	102m³/min	RF R00128	TUYA+MANTRA APP
7122	HIMALAYA	Plata	70W	4900	7700	35W	63×19	20	34/52	13-20m²	1050	102m³/min	RF R00128	TUYA+MANTRA APP
7128	HIMALAYA	Madera	70W	4900	7700	35W	63×19	20	34/52	13-20m²	1050	102m³/min	RF R00128	TUYA+MANTRA APP
8196	HIMALAYA MINI	Blanco	70W	4500	7700	30W	53×17,7	20	32/54	<13m²	1300	76m³/min	IR R00131	
8197	HIMALAYA MINI	Negro	70W	4500	7700	30W	53×17,7	20	32/54	<13m²	1300	76m³/min	IR R00131	
8198	HIMALAYA MINI	Madera	70W	4500	7700	30W	53×17,7	20	32/54	<13m²	1300	76m³/min	IR R00131	
7810	INDONESIA	Ratán	70W	4200	7700	35W	63×20	20	32/54	13-20m²	950	76m³/min	IR R00131	
8225	INDONESIA MINI	Ratán	55W	3800	6050	25W	56×20	44	32/54	<13m²	1160	45m³/min	IR R00131	
7811	KILIMANJARO	Ratan/Blanco	70W	4200	7700	35W	65x20 _ 65x25	20	32/54	13-20m²	950	102m³/min	IR R00131	
8226	KILIMANJARO MINI	Ratan/Blanco	55W	3800	6050	25W	58x20 _ 58x25	44	32/54	<13m²	1160	45m³/min	IR R00131	
7807	NATURE	Blanco	75W	5000	9750	30W	79×21.2	20	33/49	13-20m²	380	104m³/min	RF R00134	MANTRA APP
7808	NATURE	Madera/Negro	75W	5000	9750	30W	79×21.2	20	33/49	13-20m²	380	104m³/min	RF R00134	MANTRA APP
7809	NATURE	Madera/Blanco	75W	5000	9750	30W	79×21.2	20	33/49	13-20m²	380	104m³/min	RF R00134	MANTRA APP
7530	NEPAL	Blanco	75W	7200	10000	35W	105×26	20	30/48	>20m²	295	200m³/min	RF R00134	TUYA+MANTRA APP
7531	NEPAL	Negro	75W	7200	10000	35W	105×26	20	30/48	>20m²	295	200m³/min	RF R00134	TUYA+MANTRA APP
7532	NEPAL	Blanco/Haya	75W	7200	10000	35W	105×26	20	30/48	>20m²	295	200m³/min	RF R00134	TUYA+MANTRA APP
7533	NEPAL	Plata/Nogal	75W	7200	10000	35W	105×26	20	30/48	>20m²	295	200m³/min	RF R00134	TUYA+MANTRA APP
7801	NEPAL MINI	Blanco	55W	5200	7200	30W	75×21	20	33/49	13-20m²	380	104m³/min	RF R00134	MANTRA APP
7802	NEPAL MINI	Negro	55W	5200	7200	30W	75×21	20	33/49	13-20m²	380	104m³/min	RF R00134	MANTRA APP
7803	NEPAL MINI	Madera/Blanco	55W	5200	7200	30W	75×21	20	33/49	13-20m²	380	104m³/min	RF R00134	MANTRA APP
8235	OCEAN	Madera/Blanco	60W	4200	6600	35W	78×22	20	30/49	13-20m²	380	104m³/min	RF R00137	
8236	OCEAN	Madera/Negro	60W	4200	6600	35W	78×22	20	30/49	13-20m²	380	104m³/min	RF R00137	
8229	POLINESIA NATURAL	Cuerda natural	70W	4200	7700	35W	64.5×20	20	32/54	13-20m²	950	76m³/min	IR R00131	
8230	POLINESIA NATURAL MINI	Cuerda natural	55W	3800	6050	25W	57.5× 19.5	44	32/54	<13m²	1160	45m³/min	IR R00131	
8227	POLINESIA NÁUTICA	Textileno	70W	4200	7700	35W	64.5×20	20	32/54	13-20m²	950	76m³/min	IR R00131	
8228	POLINESIA NÁUTICA MINI	Textileno	55W	3800	6050	25W	57.5× 19.5	44	32/54	<13m²	1160	45m³/min	IR R00131	
7842	SAMOA	Blanco	70W	4750	7700	35W	60×20	20	33/49	13-20m²	940	102m³/min	IR R00131	
7123	TÍBET	Blanco	70W	3900	7700	35W	65×20	20	42/52	13-20m²	1050	102m³/min	RF R00128	TUYA+MANTRA APP
7125	TÍBET	Plata	70W	3900	7700	35W	65×20	20	42/52	13-20m²	1050	102m³/min	RF R00128	TUYA+MANTRA APP
7126	TÍBET	Madera/Blanco	70W	3900	7700	35W	65×20	20	42/52	13-20m²	1050	102m³/min	RF R00128	TUYA+MANTRA APP
7127	TÍBET	Madera/Negro	70W	3900	7700	35W	65×20	20	42/52	13-20m²	1050	102m³/min	RF R00128	TUYA+MANTRA APP
7804	TÍBET MINI	Blanco	70W	3900	7700	33W	52.8×18.5	20	32/54	<13m²	1300	76m³/min	IR R00131	
7805	TÍBET MINI	Negro	70W	3900	7700	33W	52.8×18.5	20	32/54	<13m²	1300	76m³/min	IR R00131	
7806	TÍBET MINI	Madera/Blanco	70W	3900	7700	33W	52.8×18.5	20	32/54	<13m²	1300	76m³/min	IR R00131	
8231	TURBO	Blanco	55W	4100	5700	30W	51.2×18	20	32/54	13-20m²	940	102m³/min	IR R00131	
8232	TURBO	Negro	55W	4100	5700	30W	51.2×18	20	32/54	13-20m²	940	102m³/min	IR R00131	



6705	68
6706	68
6707	68
7120	62
7121	62
7122	62
7123	58
7125	58
7126	58
7127	58
7128	62
7490	72
7491	72
7492	72
7493	70
7494	70
7495	70
7530	82
7531	82
7532	82
7533	82
7800	68
7801	84
7802	84
7803	84
7804	60
7805	60
7806	60
7807	88
7808	88
7809	88
7810	32
7811	48
7842	74
8196	66
8197	66
8198	66
8216	16
8217	14
8218	18
8219	22
8220	20
8221	24
8225	34
8226	50
8227	42
8228	44
8229	38
8230	40
8231	54
8232	56
8233	28
8234	28
8235	78
8236	80
8291	92
8292	92



Himalaya  
Santiago Sevillano Studio

## Créditos

### Dirección de arte

José Ignacio Ballester

### Diseño gráfico y comunicación

Amparo Navarro Villar  
creativo@mantraco.org

### Videos y animación

Alejandro Tuzzi  
Sergi Penalba

### Fotografías

Estudio Monteagudo  
Javier Gilabert Photographer  
Cualiti Photo Studio

### Impresores

Impresa Artes Gráficas

### MANTRA

Pol. Ind. Los Vientos  
Calle Alisio, parcela nº4  
46119 Náquera · Valencia · Spain  
Tel. +34 96 160 99 50  
info@mantraco.org

### Depto. Nacional

Tel. +34 96 160 99 50  
mar@mantraco.org

### Depto. Internacional

Tel. +34 96 160 99 50  
c.ando@mantraco.org



MANTRA

